

:FAST

MINICELLE FRIGORIFERE
 MINI COLD ROOMS
 MINI CHAMBRES FROIDES
 MINI KÜHLZELLEN

FAST

La soluzione che conserva razionalizzando lo spazio



È ideale per essere impiegata in ambienti quali: ristoranti, pasticcerie, macellerie, pescherie, panetterie, etc. Versatile, con porte posizionabili nella due dimensioni di profondità e lunghezza a discrezione dell'installatore.

Garantisce risparmio energetico e sostenibilità attraverso uno spessore d'isolamento di 80 mm e densità di 42 kg/m³.



FAST - The solution that preserves rationalising the space



Fast is a range of prefabricated mini cold rooms that have been specifically designed as a function of professional environments. It allows to preserve an elevated amount of product minimizing the spaces of use. It is ideal to be employed in working environments like: restaurants, confectioneries, butcheries and fish shops, as well as bakeries, etc. Fast is versatile, with more than 220 solutions, thanks to its repositionable doors on both length and depth upon installer's choice. It guarantees an elevated energetic saving through the isolation thicknesses of 80mm, double tongue-and-groove joint and foam density of 42 Kg/m³.

FAST - La solution qui conserve en optimisant l'espace



Fast est une gamme de mini chambres froides préfabriquées qui ont été spécifiquement conçues en fonction des environnements professionnels. Il permet de conserver un grand nombre de produits en utilisant un minimum d'espace. Il est idéal pour être utilisé dans des environnements professionnels comme : restaurants, pâtisseries, boucheries et poissonneries, ainsi que dans les boulangeries, etc. Fast est polyvalent, avec plus de 220 solutions, grâce à ses portes repositionnables à la fois sur la longueur et la profondeur pour une installation à votre convenance. Il garantit une véritable économie d'énergie grâce à l'isolation d'épaisseur 80mm, la double languette-rainure-conjointe et la mousse d'une densité de 42 kg/m³.

FAST Die Rationalisierung des Raumes



Fast ist eine Serie von vorgefertigten Mini-Kühlzellen die speziell für professionelle Umgebungen entwickelt wurden. Eine erhöhte Anzahl an Produkten kann untergebracht werden und alle Leerräume werden perfekt ausgenutzt. Anwendungsbereiche sind: Restaurants, Bäckereien- Konditoreien, Metzgereien, Fischhandlungen etc. Fast ist mehrzweckfähig. Dank der versetzbaren Türen auf der langen und kurzen Seite, sind 70 Modelle und mehr als 440 Ausführungen erhältlich, je nach Wunsch. Fast garantiert eine erhöhte Energieeinsparung, durch die Verwendung von Nut- und Feder Verbindung und eine Schaumdichte von 42 kg/m³.

FAST

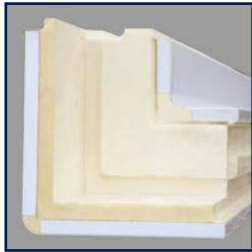
Caratteristiche costruttive



Altezza interna	2100 mm	Pannelli soffitto	finitura int. lamiera acciaio zinco-plasticata
Altezza esterna	2260 mm	Spigoli interni	arrotondati verticalmente ed orizzontalmente
Spessore pannelli	80 mm (temperatura positiva; disponibile anche il kit bassa temperatura)	Porta	luce utile mm 700x1850h, chiusura con chiave e apertura di sicurezza interna; nelle versioni bassa temperatura, termofilo anticondensa con supporto alluminio al perimetro vano porta
Modularità	150 mm	Isolamento	Poliuretano SENZA CFC E HCFC, densità 42 kg/m ³ .
Pannelli parete	finitura interna ed esterna lamiera acciaio zinco-plasticata		
Pannelli pavimento	finitura int. lamiera acciaio zinco-plasticata (sp. mm 0,8); non carrellabile		



Pannello sandwich con aggancio eccentrico e doppia giunzione che garantiscono massima ermeticità.
Sandwich panel with cam locks and double tongue-and-groove joint for the best airtightness.
Panneau sandwich avec crochets et double languette et rainure-conjointe pour une meilleure étanchéité à l'air.
Sandwich-Panel mit Exzenterspannschlösser und Doppel Nut und Feder Verbindung für die beste Luftdichte.



Pareti angolari metalliche preformate.
Preformed metallic corner walls.
Coins des murs métalliques préfabriqués.
Vorgeformte Eckepaneele.



Porta preinstallata sul pannello vano porta.
Door fitted on the wall panel.
Porte montée sur le panneau mural.
Die Tür wird am Wandpanel montiert.



Pavimento con arrotondamento r=10mm a norme igienico-sanitarie.
Floor with pre-moulded corner radius 10mm in accordance with hygienic-sanitary regulations.
Plancher avec pré-moulé coin rayon 10mm conformément aux lois hygiénique-sanitaires.
Fußboden mit vorgeformten 10 mm Eckradius. Hygienische Vorschriften werden dadurch eingehalten.

FAST Construction characteristics



Internal height	2100 mm
External height	2260 mm
Thickness of the panels	80 mm (for positive temperature; the low temperature kit is also available)
Modularity	150 mm
Wall panels	internal and external covering in white plasticized galvanized steel
Floor panels	internal covering plasticized galvanized steel (mm 0,8 thk); not practicable with trolleys
Ceiling panels	internal covering in white plasticized galvanized steel
Internal corners	horizontal and upright rounded
Door	net passage mm 700x1850h, with key-locking and internal safety release; in low temperature versions, door frame provided with an anti-frosting heating cable inside.
Insulation	by CFC an HCFC FREE polyurethane foam with density 42 kg/m ³ .

FAST Caractéristiques de fabrication

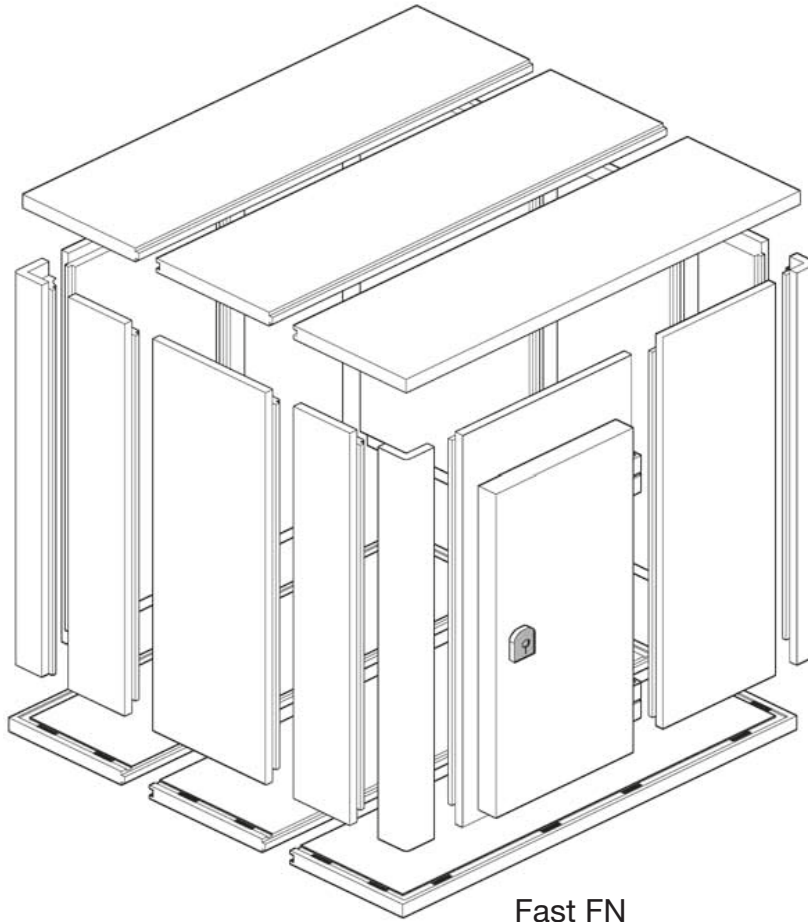


Hauteur intérieure	2100 mm
Hauteur extérieure	2260 mm
Épaisseur des panneaux	80 mm (temp. positive ; il est également disponible le kit basse température)
Modularité	150 mm
Panneaux de la paroi	avec revêtement intérieur en acier zingué plastifié blanc
Panneaux du plancher	avec revêtement intérieur en acier zingué plastifié (ép. mm 0,8); pas praticable avec chariots
Panneaux du plafond	avec revêtement intérieur en acier zingué plastifié blanc
Angles intérieurs	horizontaux et verticaux arrondis
Porte	avec passage utile de mm 700x1850h, avec fermeture et déblocage de sécurité intérieur; résistance antigivre sur le périmètre de l'élément vertical de porte dans les modèles à température négative
Isolation	avec polyuréthane SANS CFC et HCFC, avec densité 42 kg/m ³ .

FAST Baumerkmale

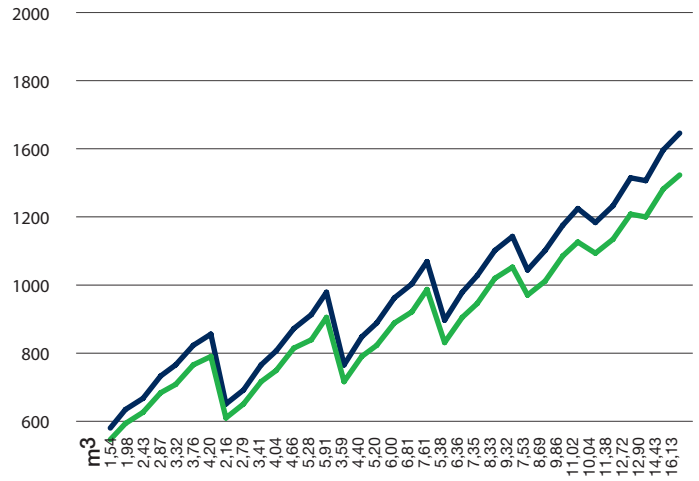


Innen Höhe	2100 mm
Außen Höhe	2260 mm
Paneele Isolierungsstärken	80 mm (Positive Temperatur; es gibt ein Kit für Tiefkühltemperatur)
Modulgröße	150 mm
Wandpaneele	Innen und Außen Verkleidung aus weißplastifizierten verzinkten Stahlblech
Bodenpaneele	Innen Verkleidung aus rutschfesten plastifizierten verzinkten Stahlblech (Dicke mm 0,8); nicht mit Stapler befahrbar
Deckenpaneele	Innen Verkleidung aus weißplastifizierten verzinkten Stahl
Innere Radien	waagrecht und senkrecht abgerundet
Tür	Lichtmaß mm 700x1850H, mit Schlüsselverschluss und Innensicherheitsöffnung. Die Türpaneele der Tieftemperatur versionen sind mit einer Kondenschutzheizung versehen.
Isolierung	Mit Polyurethan OHNE FCKW und HFCKW mit Dichte 42 kg/m ³ .



Fast FN

Δ FAST coldroom -9,76%, against 60 mm PANEL



Conditions T° ext 40°C, TN Tc=0°C/ BT Tc=-20°C

Caratteristiche tecniche poliuretano - Polyurethane properties
 Caracteristiques du polyuréthane - Technische Eigenschaften des Polyurethans

Densità media globale - Average overall density Densité du polyuréthane - Gesamtdurchschnittsdichte	42 Kg/m³ (UNI 6343-68)	
Resistenza alla compressione - Compressive strenght Résistance à la compression - Druckfestigkeit	> 2 kg/cm² (UNI 6350)	
Percentuale cellule chiuse - Closed cells percentage Pourcentage de cellules fermées - Prozentsatz der geschlossenen Zellen	95%	
Conducibilità termica: valore λ, iniziale a 283 °K (+10°C) Thermal conductivity: λ, factor at 283 °K (+10°C) Conductibilité thermique: λ, à 283 °K (+10°C) Wärmeleitfähigkeitswert: λ, bei 283 °K (+10°C)	0,023 W/m °K (UNI 7891) v.i. 0,026 max W/m °K (UNI 7891) v.s.	
Campo di applicazione - Application-field Champ d'application - Anwendungsbereich	333 -233 °K +60°C / - 40°C	
Resistenza alla fiamma Resisting to the fire Réaction au feu Verhalten zum Feuer DIN 4102 B3 - ISO 3582	Autoestinguenza a norme ASTM 1692 D Self-extinguishing power ASTM 1692 D standards Auto extinctif d'après les normes ASTM 1692 D Selbstlöschbarkeit gem ASTM 1692 D Normen	
Gas usato per schiumatura Gas used for foam Gas utilisé pour l'écumage Verwendetes Gas für das PUR-Schäumen	Senza CFC e HCFC CFC and HCFC free Sans CFC et HCFC HCFC und CFCK frei	
Coefficiente di trasmissione termica K per spessore K thermal transfer coefficient for thickness Coefficient de transmission thermique K pour épaisseur Übertragungswert K-Wert für Stärke	w/m²K 0,023	w/m²K 0,026
	mm K W/m²K - v.i.	K W/m²K - v. s.
	70 0,33	0,37
	80 0,29	0,33
	100 0,23	0,26
	120 0,19	0,22
	150 0,15	0,17
Comportamento alle vibrazioni - Reaction to vibrations Comportement aux vibrations - Schwingungsfestigkeit	optimum	

FAST 80		Passo 150 mm Modularity 150 mm Modularité 150 mm Pitch 150 mm			
Cod.	Dimensioni esterne External dimensions Dimensions extérieures Außenmaße	Dimensioni interne Internal dimensions Dimensions intérieures Innenmaße	m³	Peso Weight Poids Gewicht	Imballo Packing Emballage Verpackung
F02N	900 x 1200 x 2260	740 x 1040 x 2100	1,6	198	900 x 2260 x 960
Passo 150 mm, 220 modelli - Modularity 150 mm, 220 models - Modularité 150 mm, 220 modèles - Pitch 150 mm, 220 Modelle					
F254N	3300 x 4200 x 2260	3140 x 4040 x 2100	26,6	1047	1200 x 2260 x 2300



Fastcold
 Via Asiago, 6 Z.I.
 31030 Castello di Godego
 Treviso - Italia
 T +39 0423 469121
 F +39 0423 760107
 info@fastcold.net
 www.fastcold.net

